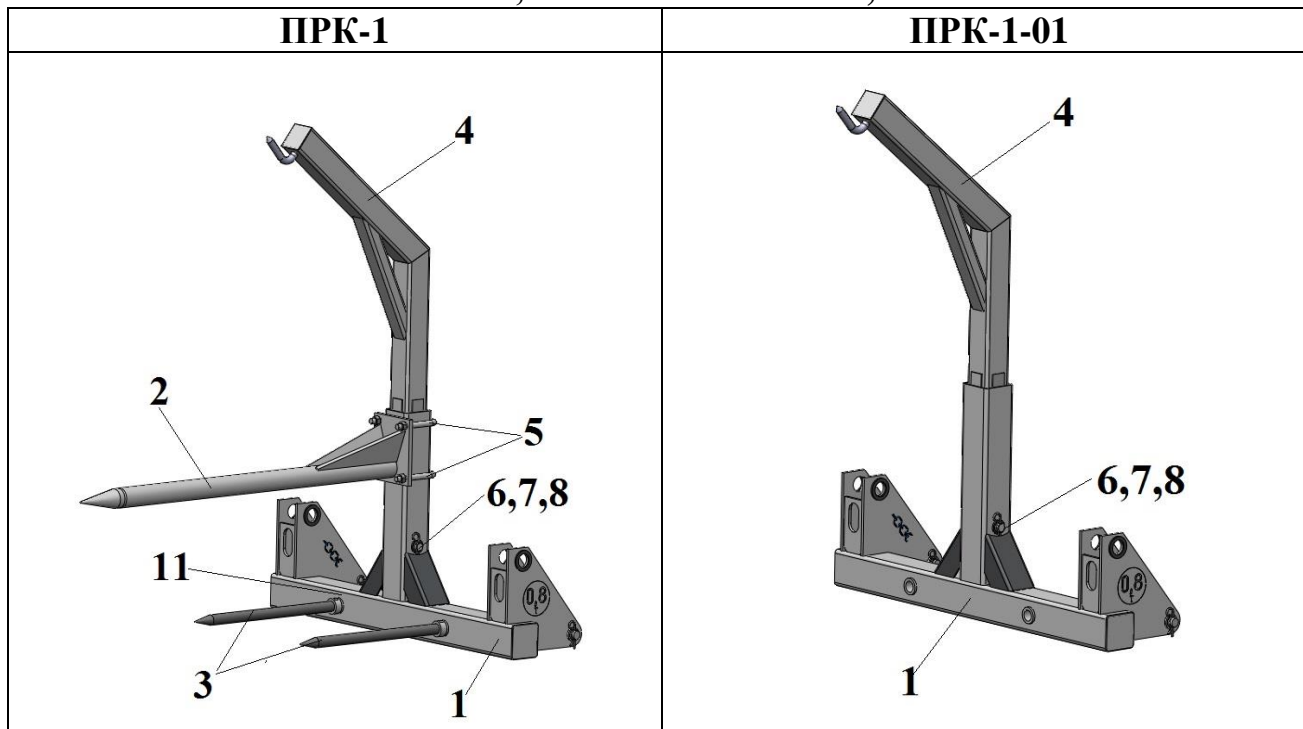


**ООО «САЛЬСКСЕЛЬМАШ»**  
**Техническое описание ПКУ-0,8.004ТО**  
**Приспособление для погрузки рулонов и контейнеров**  
**ПРК-1, ПРК-1-01 на ПКУ-0,8-0**



1.рама, 2. накальватель, 3. палец, 4. стойка, 5. скоба, 6.ось, 7. шплинт пружинный, 8. шайба, 9. гайкаМ16, 10. шайба 16.65Г, 11. Шплинт 5х32

**Краткая техническая характеристика**

Грузоподъемность, кН (кгс).....0,8 (800)  
 Высота подъема, м.....не более 5,0  
 Вылет крюка,мм.....440  
 Масса конструктивная, кг.....96 (для ПРК-1)

Приспособление ПРК изготавливается и поставляется в различных исполнениях.

Приспособление ПРК-1 навешивается на погрузчик ПКУ-0,8. Предназначен для подбора, погрузки рулонов или мягких контейнеров массой до 800 кг в транспортные средства.

**Внимание:** При работе с контейнерами снимаются накальватели поз.2 и поз.3.

При погрузки рулонов снимается стойка поз.4.

**При движении погрузчика с поднятым грузом не допускать резких торможений и крутых поворотов**

**Работа приспособлением для погрузки рулонов.**

Приспособлением для погрузки рулонов можно выполнять следующие операции:

1. подбор и погрузку рулонов в транспортные средства;
2. подбор и транспортирование рулонов к месту скирдования в поле или возле фермы;
3. укладку рулонов в скирды.

Последовательность операций при погрузке рулонов в транспортные средства следующая:

- опустить приспособление на землю в "плавающем" положении рукоятки управления гидроцилиндрами подъема;
- захватить пальцами приспособления рулон с торца, при этом накальватель должен быть направлен в центр рулона, поднять на высоту 0,7...1 м от земли с одновременным поворотом приспособления на себя;
- поднять приспособление на высоту выгрузки, совмещая эту операцию с подъездом к месту выгрузки;
- установить приспособление горизонтально над местом выгрузки и опустить его до соприкосновения рулона с основанием, включить гидроцилиндр толкателя, совместив эту операцию с одновременным отъездом трактора назад.

При подборе и транспортировании рулонов к месту скирдования выполнить следующие операции: загрузить приспособление как указано выше и подъехав к месту скирдования, разгрузить его.

Произвести укладку рулонов в скирду в последовательности, изложенной в пункте выше.